



# MANUEL D'UTILISATION - ALPHA 8

Manuel du produit

Version 11.12.2024



## CONTENU

1. Thank you for flying ADVANCE	1
2. Indications générales de sécurité	1
3. Limites	2
3.1. Exigences pour le pilote	2
3.2. Sellettes adaptées	2
3.3. Plages de poids	2
3.4. Voler avec une aile mouillée	3
3.5. Surtension	3
3.6. Décollage au treuil	3
3.7. Vol acrobatique	4
3.8. Vol Tandem	4
4. Mise en service de l'aile	4
4.1. Livraison	4
4.2. Réglage de base	5
5. Comportement en vol	5
5.1. Décollage	5
5.2. Vol normal	7
5.3. Virages	7
5.4. Vol accéléré	7
5.5. Fermetures	8
5.6. Descente rapide	9
5.7. Décrochage aérodynamique	10
5.8. Atterrissage	11
6. Plier & Ranger	12
6.1. Principes de base du pliage	12
6.2. Utiliser un sac de compression intérieur (e.g. COMPRESSBAG)	12
6.3. Utiliser un sac de rangement saucisse	14
6.4. Utiliser un sac de compression saucisse	14
7. Maintenance	14
7.1. Stockage	14
7.2. Maintenance	15
7.3. Contrôle de parapente	17
7.4. Réparations	18
7.5. Élimination	19
8. Service & Garantie	19



8.1. Centres de service	19
8.2. Support (site web)	19
8.3. Compte en ligne	19
8.4. Garantie	20
9. Données techniques	20
9.1. Données	20
9.2. Matériaux	20
9.3. Homologation	21
10. Appendix	21
10.1. Übersicht Bauteile	21
10.2. Instructions de montage poignée de frein	23



## 1. THANK YOU FOR FLYING ADVANCE

Nous te remercions vivement d'avoir choisi un produit ADVANCE de qualité avec une ingénierie suisse.

### Manuel d'utilisation

Ce manuel d'utilisation est une partie importante de ton produit. Tu y trouveras les instructions pour la mise en service et l'utilisation dans la pratique ainsi que des indications importantes concernant la sécurité, l'entretien et la maintenance. Nous t'encourageons à lire attentivement ce document avant le premier vol. Les instructions vidéo, si elles existent, peuvent être consultées via des codes QR. Tu trouveras également toutes les informations sur notre site web dans la section "Téléchargement".

Section téléchargement

### Enregistrement du produit

Enregistre ton nouveau produit ADVANCE en ligne dans ton compte MyADVANCE au plus tard 10 jours après l'achat pour obtenir une extension de garantie ou pour être informé rapidement par e-mail des mises à jour et des informations relatives à la sécurité de ton produit.

Enregistrer un produit

### Notre histoire : l'esprit pionnier et la précision suisse

Permettre à nos idées de voler, voilà ce que nous faisons. Depuis plus de 30 ans, chez ADVANCE nous avons toujours placé les besoins et les souhaits de nos pilotes au premier plan. Avec la précision suisse, nous affinons modèle après modèle : la plus haute qualité et une fiabilité absolue sont prioritaires, tant en l'air que dans nos services. Ainsi, de pionniers nous sommes devenus des perfectionnistes, et un fournisseur global de premier plan dans le monde entier.

### Questions et assistance

Tu peux t'adresser à tout moment à ton revendeur ADVANCE ou à notre équipe d'assistance, nous nous ferons un plaisir de t'aider. Écris un e-mail à [support@advance.ch](mailto:support@advance.ch)

Nous te souhaitons beaucoup d'expériences et de belles heures dans les airs avec ton nouveau produit !

## 2. INDICATIONS GÉNÉRALES DE SÉCURITÉ

Pour pratiquer le vol en parapente, il est obligatoire d'avoir bénéficié d'une formation adaptée et de connaissances approfondies en la matière ainsi que des assurances et licences requises. Un pilote doit être en mesure d'évaluer correctement les conditions météorologiques avant le vol. Ses capacités doivent correspondre aux exigences de l'aile choisie. Par ailleurs, lorsqu'il pratique le parapente, le pilote est responsable du respect de la nature et de l'environnement.

### Warning

Le port d'un casque ainsi que de chaussures et de vêtements appropriés, de même que l'emport d'un parachute de secours sont impératifs. Avant chaque vol, l'aile doit être examinée afin de déceler d'éventuels dommages et de vérifier son aptitude au vol. Il faut également passer en revue une liste de contrôles de départ.

### Warning

Chaque pilote porte l'entière responsabilité des risques encourus lors de la pratique du parapente, y compris en cas de blessure ou de décès. Ni le fabricant ni le vendeur d'une aile ne peuvent garantir la sécurité du pilote ni être tenus pour responsables en cas d'accident.



### 3. LIMITES

#### 3.1. Exigences pour le pilote

L'ALPHA est homologuée EN/LTF A. Elle est adaptée à la formation et s'adresse donc aux débutants et aux pilotes de loisir. Elle se caractérise par un maniement simple au décollage, un haut niveau de sécurité passive, et une stabilité inhérente. En outre, même en cas de gestes amples aux commandes, leur transfert en énergie directionnelle demeure modeste. Toutes ces qualités font de l'ALPHA une compagne sûre pour aborder la troisième dimension.

#### 3.2. Sellettes adaptées

Les ailes ADVANCE sont compatibles avec toutes les sellettes ADVANCE, pour autant que le manuel du parapente ne mentionne pas explicitement le contraire. En principe, le / la / l' ALPHA 8 peut être piloté avec n'importe quelle sellette qui N'EST PAS équipée de croisillons rigides.

Lors des tests de certification, des sellettes présentant les caractéristiques suivantes ont été utilisées :

- Poids total en vol moins de 80 kg : distance mousqueton  $40 \pm 2$  cm, hauteur  $40 \pm 1$  cm
- Poids total en vol de 80 à 100 kg : distance mousqueton  $44 \pm 2$  cm, hauteur  $42 \pm 1$  cm
- Poids total en vol plus de 100 kg : distance mousqueton  $48 \pm 2$  cm, hauteur  $44 \pm 1$  cm

**Warning** Une sellette et ses réglages (inclinaison du dos, distance entre les mousquetons, speed bag, etc.) peuvent influencer de manière significative le comportement en vol d'une aile.

#### 3.3. Plages de poids

La ALPHA 8 a été homologuée en cinq tailles. Tu trouveras les plages de poids des différentes tailles dans le chapitre "Données techniques". Les poids indiqués correspondent au poids total au décollage. Cela comprend ton poids corporel, y compris les vêtements, ainsi que le poids de tout ton équipement (parapente, sellette, parachute de secours, instruments, etc.)

##### Seamless Weight Ranges

La ALPHA 8 a été conçue pour des plages de poids sans rupture (continues), qui ne se recouvrent pas. Ces plages permettent au poids du corps de chaque pilote de s'adapter à une seule taille de parapente. Les plages de poids idéal au décollage de la ALPHA 8 proposent le meilleur compromis entre vitesse et performance ascensionnelle en conditions de vol normales, pour chaque taille de parapente.

En cas de besoins spécifiques, le choix de la taille demeure possible dans les parties qui se recouvrent entre les différentes tailles selon les plages de poids élargies homologuées (wider Certified Weight Ranges). Voler en dehors des plages de poids sans rupture (Seamless Weight Ranges), en d'autres termes près des limites de poids inférieures ou supérieures homologuées, peut altérer le comportement en vol du parapente ainsi que son maniement, mais sans affecter toutefois ta sécurité. La capacité de plané demeure la même sur la totalité de la plage de poids, seule sa performance en ascendance est altérée.

Si tu voles sous la ALPHA 8 en dehors de sa plage de poids continue (Seamless Weight Range), dans la partie supérieure de sa plage de poids homologuée (Certified Weight Range), la charge alaire plus élevée va augmenter sa vitesse trimmée et se traduire par des caractéristiques de vol plus dynamiques et plus agiles.



	50 kg	60	70	80	90	100	110	120	130	140	145 kg
22	50	58	68	80							
24		60	68	80	95						
26			70	80	95	110					
28				85	95	110	125				
31						100	110	130		145	

### 3.4. Voler avec une aile mouillée

En volant avec une aile mouillée, on court le risque d'un décrochage parachutal. Souvent, le décrochage parachutal est la conséquence d'une combinaison de plusieurs facteurs. D'une part, le poids d'une aile mouillée augmente. En raison du poids supérieur, l'angle d'incidence est plus grand, ce qui par principe conduit l'aile aux limites du décrochage parachutal. D'autre part, les gouttes d'eau sur l'aile ont un impact négatif sur la zone limite laminaire dans le secteur du bord d'attaque. Ainsi, le coefficient de portance maximum atteignable diminue sensiblement. Si, ajouté à cela, on pilote l'aile mouillée à la limite de poids inférieure, ceci entraîne en plus une légère augmentation de l'angle d'incidence ainsi qu'une vitesse de vol plus faible en raison d'une charge alaire réduite.

Afin de prévenir le danger de décrochage parachutal avec une aile mouillée, l'aile devrait être freinée le moins possible et il ne faut en aucun cas faire les oreilles dans cette situation. Une autre mesure préventive consiste à accélérer légèrement (entre 25 et 40 %). Toutes ces mesures entraînent un angle d'incidence plus faible. Plus d'infos sous "Décrochage parachutal"

### 3.5. Surtension

Avec chaque produit il existe toujours un risque de surtension non prévue en vol, par exemple à cause des conditions de vol ou d'une turbulence. Dans des cas très rares cela peut entraîner un dommage du produit. Ce qui est particulièrement frustrant dans cette circonstance, c'est que généralement ni le fabricant ni le pilote ne peuvent en être tenus pour responsables. Les produits light ont tendance à être plus susceptibles de dommage en cas de surtension.

#### Info

En cas d'avarie, contacte ton revendeur, il te mettra en contact avec nous. Notre objectif est de t'aider à trouver la solution la plus adaptée à tes besoins dans tous les domaines. Cette solution est individuelle et s'appuie sur l'analyse de chaque cas particulier.

### 3.6. Décollage au treuil

La ALPHA 8 est adaptée au décollage au treuil. Au moment du départ, veille à ce que l'aile soit disposée au sol, par vent nul, en arrondi très prononcé ou en accent circonflexe, afin qu'elle se remplisse progressivement et d'abord



par le centre.

Le décollage au treuil n'est autorisé que si :

- Le pilote bénéficie d'une formation au décollage au treuil (Allemagne seul/DHV).
- On utilise un treuil dont le certificat d'exploitation inclut le tractage de parapentes.
- La personne maniant le treuil bénéficie d'une formation incluant le tractage de parapentes.

### 3.7. Vol acrobatique

Lors du développement de la ALPHA 8, l'accent a été mis essentiellement sur un maniement sûr et simple, et sur un comportement en vol adapté.

À condition que le pilote ait un savoir-faire suffisant et qu'elles soient exécutées correctement, en particulier dans le domaine étendu de la plage de poids, la ALPHA 8 permet d'effectuer des manœuvres telles que les wing-overs, l'hélico, l'inversion, la SAT et la spirale asymétrique. L'aile a, comme d'habitude, été testée à une charge de 8 G, mais elle n'est pas particulièrement renforcée.

Il faut savoir que de telles manœuvres représentent une charge plus importante pour le matériel et peuvent considérablement réduire la longévité de l'aile. Un contrôle régulier de ton aile est donc indispensable. Il est également essentiel de respecter la législation de chaque pays.

### 3.8. Vol Tandem

La ALPHA 8 n'est pas homologuée pour le vol tandem.

## 4. MISE EN SERVICE DE L'AILE

### 4.1. Livraison

Avant la livraison, chaque aile ADVANCE doit faire l'objet d'un vol d'essai par le revendeur qui en vérifiera les réglages de base. Ensuite, le revendeur inscrit la date du premier vol sur la plaquette fixée sur la cloison au centre de l'aile. Cet article confirme que tout défaut de ce produit qui pourrait être attribué à un vice de fabrication est couvert par la garantie ADVANCE. Enregistre ton nouveau produit ADVANCE dans ton compte MyADVANCE au plus tard 10 jours après l'achat afin de bénéficier de la garantie étendue ADVANCE. Plus d'infos sous "Garantie".

#### 4.1.1. Contenu de la livraison

Chaque ALPHA 8 est livrée avec un COMFORTPACK, un COMPRESSBAG, un kit de réparation, un mini-windsock et le livret « Getting started ».



## 4.2. Réglage de base

A la livraison, le calage d'origine de la ALPHA 8 est considéré comme le meilleur par l'équipe de test ADVANCE. C'est dans cet état que l'aile a reçu son label d'homologation. Toute modification ou manipulation effectuée sur l'aile par son propriétaire, comme par exemple la modification de la longueur des suspentes ou la fixation d'autres élévateurs ou maillons d'attache, entraîne la perte du certificat d'homologation de l'aile.

**Warning** Ne modifie pas le parapente - il perdrait son homologation.

### Réglage des commandes de frein

Nous avons réglé la longueur des commandes pour un maniement optimal, tel qu'il est fixé par nos pilotes de test. La garde des commandes te garantit d'avoir un bord de fuite non freiné pendant le décollage, ainsi qu'en vol accéléré à fond.

**Warning** Les suspentes de frein peuvent se raccourcir après un certain temps.

**Info** Nous recommandons d'attacher les commandes de frein avec un nœud de chaise.

## 5. COMPORTEMENT EN VOL

Nous te conseillons d'effectuer les premiers vols avec ta nouvelle aile dans des conditions calmes. Quelques exercices de gonflage sur un terrain dégagé renforceront ta confiance à l'égard du maniement de la ALPHA 8.

### 5.1. Décollage

Le comportement au décollage de la ALPHA 8 est très homogène et simple, qu'on gonfle face ou dos à l'aile. L'aile se gonfle rapidement et monte uniformément sans à-coup.



Les suspentes des grandes oreilles de la ALPHA 8 ont leur point d'attache distinct. Le décollage de la ALPHA 8 se fait en utilisant les élévateurs A. La voilure se gonfle par le milieu de manière régulière et monte de façon exceptionnellement droite et avec peu d'effort.

Comme la ALPHA 8 monte très facilement, il est très important d'adapter ton impulsion aux conditions extérieures et au site de décollage. Donc :

- Par vent fort et/ou quand la pente est abrupte, la ALPHA 8 ne nécessite que peu ou presque pas d'impulsion.
- Par vent nul et/ou quand la pente est douce, il faut une impulsion adaptée.

#### 5.1.1. Accrocher les élévateurs

Les élévateurs de ton parapente sont équipés du système "Easy Connect", compatible avec les sellettes ADVANCE, qui t'aide à les accrocher. Des deux côtés au dos, les élévateurs disposent d'une marque de couleur (Une suspente cousue) : dans la direction de vol, le rouge indique la gauche et le bleu la droite. Tant que la suspente de couleur cousue sur l'élévateur se trouve face à toi et s'étend librement vers le haut, tu es assuré que l'élévateur n'est pas torsadé de 180°.

Ainsi, le « Easy Connect System » t'aide aussi à attacher les élévateurs quand tu es face à l'aile. Cela peut être particulièrement utile lors d'un gonflage face à l'aile par vent fort.



Manuel video: <https://www.youtube.com/embed/rQcNyx2FHTU>

#### 5.1.2. Préparation décollage

Effectue les vérifications suivantes avant chaque décollage :

1. Sellette et casque fermés, parachute de secours OK ?
2. Suspentes démêlées ?
3. Voilure ouverte ?
4. Vitesse et direction du vent contrôlées ?
5. Espace aérien et champ de vision libres ?

#### Hint

Positionne ton aile correctement avant de décoller. Pour cela, tire sur les commandes de frein lorsque tu démêles les suspentes, afin que ces dernières soient toutes également tendues. L'aile est alors idéalement courbée.

#### Warning

Avant chaque vol, vérifie que la poignée de secours est dans la position prévue et que les câbles de la poignée de secours sont bien en place.

#### 5.1.3. Décollage par vent faible (gonflage dos à l'aile)

Même par vent faible, la ALPHA 8 ne nécessite qu'une impulsion modérée au décollage. Il n'est donc pas nécessaire de prendre un élan trop conséquent. Guide l'aile avec le corps bien penché en avant mais sans traction excessive sur les élévateurs A jusqu'à ce qu'elle se trouve bien ouverte au-dessus de toi. Les corrections nécessaires lors de cette phase de gonflage doivent être effectuées sans action sur les commandes mais en se repositionnant résolument sous l'aile. Après la phase de correction et lorsque le contrôle visuel est effectué, quelques pas rapides avec le corps bien penché en avant suffisent pour décoller.

#### 5.1.4. Décollage par vent fort (gonflage face à l'aile)



Il est particulièrement recommandé d'effectuer un gonflage face à l'aile par vent assez fort. Lors de la phase de gonflage, il faut suffisamment avancer vers l'aile. Le retournement et le décollage avec la ALPHA 8 sont simples.

#### Hint

Jouer avec le parapente sur un terrain plat par vent modéré permet de développer ses sensations sous l'aile. Tu apprends ainsi à connaître exactement les caractéristiques de la ALPHA 8 et peux expérimenter le décollage, le décrochage, l'abattée et les fermetures en toute sécurité au sol. La règle d'or de l'équipe d'essai ADVANCE, c'est : une heure de maniement au sol équivaut à dix grands vols. Attention : le maniement au sol contribue aussi à l'usure de l'aile.

## 5.2. Vol normal

Dans des conditions aérologiques calmes, on obtient la meilleure finesse lorsque les commandes de la ALPHA 8 sont totalement relâchées. En freinant légèrement, on obtient le taux de chute minimum. Par vent de face ou vent arrière, on peut améliorer la finesse de l'aile en utilisant le système d'accélération de manière adéquate.

Malgré la grande stabilité de l'aile, nous conseillons un style de vol actif lorsque les conditions sont turbulentes. On peut ainsi presque toujours éviter les fermetures. Cela signifie qu'il faut en permanence maintenir l'aile au-dessus de la tête, ce qui permet d'amortir les mouvements de roulis et de tangage.

- Lorsque l'angle d'incidence augmente (l'aile pendule vers l'avant quand l'aile se cabre en entrant en thermique, par exemple), il faut brièvement et totalement relever les mains jusqu'à ce que l'aile se retrouve en position neutre au-dessus du pilote.
- Lorsque l'angle d'incidence diminue (l'aile pendule en arrière lors d'une abattée, par exemple), il faut brièvement freiner un peu plus l'aile.

Il faut veiller à ne pas voler moins vite que la vitesse minimum de l'aile et éviter les réactions excessives sur les commandes.

## 5.3. Virages

Le débattement utile des commandes de la ALPHA 8 est court et précis. Dès qu'on a dépassé la garde, l'aile réagit de manière très directe et progressive aux actions croissantes sur les freins. Déplacer le poids de son corps permet de bien accompagner le pilotage. En agissant sur les commandes, on peut à tout moment augmenter, stabiliser ou réduire l'inclinaison.

Lors de vols thermiques, choisis l'inclinaison souhaitée et le rayon correspondant et essaie de faire tourner l'aile dans cette position de façon uniforme. La commande à l'extérieur du virage permet de stabiliser l'extrémité de l'aile et, en particulier, de contrôler la vitesse de rotation autour de l'axe vertical. Lorsqu'on freine plus la plume extérieure, l'aile ralentit et perd ses bonnes propriétés de pilotage.

#### Warning

Afin de conserver la bonne manœuvrabilité de ta ALPHA 8 en thermique, veille à toujours voler avec suffisamment de vitesse. Relâche donc suffisamment le frein extérieur.

#### Info

Si une commande de frein casse, la ALPHA 8 peut encore être pilotée en utilisant les poignées sur les éleveurs des C.

## 5.4. Vol accéléré

Lorsque tu abordes un air turbulent en vol accéléré, commence par relâcher complètement l'accélérateur avant d'effectuer les actions aux commandes nécessaires pour stabiliser l'aile. La grande stabilité de la ALPHA 8 permet



de traverser une zone d'air turbulente en vol accéléré. Dans ce contexte, il faut toutefois accélérer activement, ce qui équivaut à une adaptation de l'angle d'incidence au moyen de l'accélérateur au lieu des commandes. Ainsi, les mouvements de tangage sont réduits au minimum, ce qui permet d'atteindre une finesse optimale. Voir aussi le chapitre « Accélérateur ».

Lors d'une augmentation de l'angle d'incidence (p. ex. cabrage de l'aile dans un thermique), on appuie plus fort sur l'accélérateur durant un bref instant. Lors d'une réduction de l'angle d'incidence (p. ex. abattée de l'aile), on relâche l'accélérateur.

- Warning** Malgré la grande stabilité de la ALPHA 8 en vol accéléré, tu dois choisir un taux d'accélération qui te permet de te sentir bien sous ton aile à tout moment.
- Hint** Veille à ne pas agir sur les freins de ton aile en vol accéléré, sinon, tu te retrouves en configuration de la plus mauvaise finesse sans en tirer aucun avantage.
- Hint** Pour une finesse optimale, adapte toujours ta vitesse au vent contraire, au taux de chute et au taux d'ascension escompté.

## 5.5. Fermetures

### 5.5.1. Fermeture asymétrique

L'ALPHA 8 séduit par sa voilure très tendue et stable. En conditions de vol normales et grâce à un style de vol actif, on peut presque toujours éviter les fermetures.

Si l'aile subit néanmoins une fermeture asymétrique à vitesse normale, elle réagit, lors d'une fermeture de plus de 50%, en tournant très peu, ce qui se laisse facilement compenser en agissant sur le frein opposé afin de garder le cap. Normalement, l'aile s'ouvre à nouveau sans intervention du pilote. Lors de fermetures asymétriques en vol accéléré, la réaction est plus dynamique à cause de l'action plus importante des diverses forces sur une aile volant plus vite. Même en vol accéléré à fond, l'aile ne tourne que modérément.

Si, après une fermeture, la réouverture de l'aile est lente, tu peux la faciliter en tirant rapidement le frein du côté de la fermeture. Ensuite, il faut que tu relâches tout de suite et complètement les freins et que tu laisses l'aile reprendre de la vitesse. En revanche, tu ne dois donner que des impulsions mesurées du côté encore ouvert, afin d'éviter un décrochage de l'aile. Ce côté génère encore suffisamment de portance pour permettre à l'aile de se stabiliser.

Des wing-overs mal maîtrisés peuvent occasionner un enroulement des plumes de l'aile et provoquer une cravate, ce qui peut induire une forte rotation, l'aile se mettant à tourner à cause d'une trop grande traînée. Il faut alors empêcher une prise de vitesse en virage trop importante par une action mesurée sur le frein opposé, puis défaire la cravate à l'aide de la suspente orange du stabilo. On peut également accélérer l'ouverture en « pompant » sur les commandes. Pour ce faire, on tire à 75 % puis on relâche immédiatement la commande concernée en deux secondes maximum.

- Warning** Si tu veux simuler une fermeture accélérée lors d'un stage SIV, commence par des fermetures en vol normal puis peu accéléré.

### 5.5.2. Fermeture symétrique (fermeture frontale)

Suite à la fermeture spontanée ou provoquée du bord d'attaque via les élévateurs A, il y a décrochage aérodynamique au niveau du profil, et l'aile bascule vers l'arrière. Avec un temps de retard, l'effet pendulaire ramène le pilote. Sans agir sur les commandes, attends que l'aile soit à nouveau au-dessus de toi et qu'elle



reprenne d'elle-même de la vitesse. Suite à d'importantes fermetures, il est possible qu'au moment de la réouverture, les extrémités de l'aile ne soient pas encore entièrement ouvertes. La réouverture ne doit être provoquée que par des actions modérées sur les commandes, sans quoi on court le risque d'un décrochage aérodynamique complet.

**Warning**

Quand tu provoques ou simules une fermeture frontale, il est absolument impératif que tu te saisisse de TOUS les élévateurs A et que tu les tires tous ensemble.

## 5.6. Descente rapide

Pour effectuer une descente rapide efficace et selon la situation, l'équipe des pilotes d'essai ADVANCE te conseille de faire soit les oreilles, soit une spirale engagée.

**Hint**

Il est important que tu t'entraînes à effectuer et à répéter des descentes rapides dans des conditions de vol stables, afin qu'un cas d'urgence ne devienne pas une situation critique.

### 5.6.1. Fermetures symétriques des bouts d'aile (oreilles)

La suspente permettant de faire les oreilles est fixée à part, sur la ALPHA 8. Pour faire les oreilles, tire rapidement et simultanément les suspentes A extérieures vers le bas des deux côtés. Les deux bouts de l'aile se ferment et tu peux facilement les maintenir dans cette configuration. En actionnant l'accélérateur, on peut également augmenter le taux de chute. Selon la situation, le pilote peut diriger son aile à l'aide du poids du corps. Pour rouvrir les oreilles, lâche simultanément les deux suspentes A. Tu peux accélérer l'ouverture des oreilles en tirant légèrement sur les freins (pomper). Ouvre ainsi une oreille après l'autre.

**Warning**

N'effectue pas de spirale engagée ou de changement de direction brusque lorsque tu as fait les oreilles. L'augmentation de la charge sur un nombre restreint de suspentes peut endommager le matériel.

**Warning**

Souviens-toi qu'en volant avec les oreilles, ton aile est plus sujette au décrochage. Évite donc ce moyen de descente rapide si elle est mouillée. Tu trouveras plus d'informations dans le chapitre « Voler avec une aile mouillée ».

**Hint**

Si tu veux perdre rapidement de l'altitude tout en sortant d'une zone dangereuse, nous te conseillons la méthode suivante : faire les oreilles et agir sur l'aile à l'aide de l'accélérateur et en fonction des conditions.

### 5.6.2. Spirale engagée

Pour un confort de vol optimal lors de cette manœuvre, nous te conseillons une position assise neutre sans déplacement actif de poids et un réglage de la sangle ventrale avec une distance d'environ 45 cm entre les maillons. Cela correspond environ à la largeur des épaules.

Engage la spirale en agissant progressivement sur une commande. La tête et le regard doivent être orientés dans le sens du virage. Plus la position est inclinée, plus la vitesse de rotation et la force centrifuge augmentent.

La réaction de l'aile s'effectue en deux phases principales : elle commence par tourner à plat avant de réduire le rayon du virage et d'accentuer son inclinaison. Dans la deuxième phase, elle plonge dans la spirale, c'est-à-dire qu'elle bascule sur le nez en prenant de la vitesse. Afin d'éviter une spirale engagée neutre, il faut, pendant la manœuvre et à partir d'une position neutre dans la sellette, céder à la force centrifuge.



Pour sortir de la spirale, tu dois relâcher progressivement la commande de frein intérieure au virage. Le poids du corps est également légèrement déplacé vers l'extérieur du virage. Lorsque la spirale provoque une perte d'altitude importante et une grande vitesse de rotation, il est indispensable de relâcher progressivement la commande. Tu peux ainsi empêcher que l'aile ne se cabre avant de replonger vers l'avant. Lorsque tu sors de la spirale, veille à avoir une altitude suffisante par rapport au sol. Il faut généralement le même temps pour sortir de la spirale que pour y entrer, mais le taux de chute est plus élevé !

**Warning** La ALPHA 8 achève la spirale engagée de manière autonome seulement si la position assise est neutre. En cas de spirale avec un taux de chute très important, soit plus de 14 m/s, il faut absolument sortir de la spirale en agissant activement sur le frein extérieur et en déplaçant le poids du corps vers l'extérieur du virage.

**Warning** Lorsque tu déplaces activement le poids de ton corps à l'intérieur du virage, la vitesse augmente. Cela peut entraîner ou accélérer une rotation stable. Dans ce cas, il faut sortir de la spirale en freinant activement du côté opposé tout en déplaçant le poids du corps vers l'extérieur.

**Warning** La ALPHA 8 est certifiée pour les sellettes de type GH (sans croisillons rigides). Les sellettes de type GX (avec croisillons actifs) ou celles qui ont un point d'attache très bas peuvent modifier radicalement le comportement de l'aile en spirale.

**Warning** N'effectue pas de spirale engagée ou de changement de direction brusque lorsque tu as fait les oreilles. L'augmentation de la charge sur un nombre restreint de suspentes peut endommager le matériel.

**Warning** En sortant d'une spirale engagée, il se peut que le pilote traverse les turbulences qu'il a lui-même générées. Vole activement afin d'éviter une éventuelle fermeture.

### 5.6.3. Décrochage aux B

L'ensemble du matériel et le profil du parapente sont soumis à des forces importantes lorsqu'on effectue un décrochage aux B. C'est pourquoi nous déconseillons d'effectuer trop souvent cette figure. Lorsqu'on effectue néanmoins un décrochage aux B, en sortant de la figure, il faut relâcher immédiatement et totalement les suspentes afin que l'aile puisse reprendre sa vitesse horizontale en 2 secondes maximum. Pour les pilotes les plus légers, compte tenu de la force nécessaire, le décrochage aux B est difficile à effectuer.

## 5.7. Décrochage aérodynamique

### 5.7.1. Décrochage aérodynamique unilatéral (vrille)

Lorsque tu recentres des virages serrés, la ALPHA 8 t'indique nettement un risque de décrochage par une pression sur les commandes qui augmente nettement. Si l'aile devait tout de même décrocher, tu ressens ensuite un relâchement marqué de la pression aux commandes sur le côté intérieur du virage. Dans cette situation, la commande doit être immédiatement et complètement relâchée afin que la ALPHA 8 puisse repasser en vol normal de manière autonome.



Si tu décroches totalement ton aile, elle passe en vrille ou rotation négative. ALPHA 8 réagit alors de manière dynamique, mais reste encore tout à fait gérable même pour un pilote peu expérimenté. Selon la configuration de ton aile au moment où elle reprend de la vitesse, il se peut néanmoins qu'elle réagisse brusquement (abattée avec un grand risque de fermeture). Au moment de l'abattée, l'aile peut être stabilisée en agissant sciemment sur les commandes de frein. Elle reprend alors sa configuration de vol normal sans autre fermeture.

**Hint**

D'une manière générale, en configuration de vol incontrôlée et plus particulièrement en cas de décrochage asymétrique, tu dois immédiatement relâcher les deux commandes de frein.

**5.7.2. Décrochage**

La ALPHA 8 convertit très tôt les impulsions sur les commandes mais dispose néanmoins d'une très grande amplitude, avec une pression très importante au niveau du point de décrochage. Cela signifie que le pilote dispose d'une marge de sécurité importante.

L'amorce d'un décrochage est effectuée en tirant symétriquement et progressivement les deux commandes. La vitesse de l'aile diminue, le vent et les bruits du vent s'atténuent.

Lorsque la vitesse minimale est atteinte, l'aile passe d'abord brièvement en phase parachutale. En continuant à agir sur les commandes, on obtient finalement le décrochage complet et l'aile bascule vers l'arrière. Même si la ALPHA 8 a une grande tendance à continuer d'elle même à voler, elle peut néanmoins être maintenue sans problème en décrochage complet. Pour effectuer un décrochage complet, il est conseillé d'enrouler les commandes de freins sur un demi tour.

Pour sortir du décrochage, l'aile doit être pré-remplie. Pour cela, il faut d'abord relâcher les freins lentement et de manière symétrique, avant de les relâcher complètement après cette phase de pré-remplissage. La ALPHA 8 repart alors relativement doucement et sans abattée excessive.

**Hint**

D'une manière générale, en cas de configuration de vol incontrôlée, tu dois relever totalement les deux commandes et contrôler précisément une éventuelle abattée.

**5.7.3. Phase parachutale**

On n'a pas pu constater de phase parachutale stable, que ce soit en agissant sur les commandes de freins ou en sortant lentement d'un décrochage aux B.

En cas de pluie ou quand la voilure est mouillée, la ALPHA 8 est, comme toutes les ailes, plus sujette au parachutage. Si ton aile mouillée entre en phase parachutale, tu dois en sortir en agissant uniquement sur l'accélérateur. Voir aussi le chapitre « Voler avec une aile mouillée ».

**5.8. Atterrissage**



Effectue toujours une volte d'atterrissage propre avec une finale bien marquée. Ne commence à freiner progressivement l'aile qu'à la fin de l'approche finale afin d'obtenir une trajectoire plus plate, avant d'enfoncer complètement les commandes et d'annuler totalement la vitesse de l'aile.

- Warning** Les inversions dynamiques de virages entraînent de forts mouvements pendulaires du pilote. Il faut les éviter lorsqu'on est proche du sol.
- Warning** Lorsque tu freines pour te poser, tu réduis la vitesse de l'aile et augmente son taux de chute. En revanche, elle est alors beaucoup moins manœuvrable.
- Warning** Voler moins vite que la vitesse minimum de l'aile provoque un décrochage. C'est à éviter impérativement lors d'une repose au sommet ou en approche finale.
- Info** Après un amerissage, la voile peut rapidement se remplir d'eau et devenir très lourde. Il faut la sortir de l'eau par son bord de fuite, pour permettre à l'eau de sortir de la voilure. Faute de quoi ce poids anormalement lourd pourrait la déchirer.
- Info** Ne laisse jamais ton aile retomber vers l'avant sur le bord d'attaque. La surpression ainsi créée à l'intérieur peut provoquer des déchirures sur les parois cellulaires et endommager le bord d'attaque.

## 6. PLIER & RANGER

### 6.1. Principes de base du pliage

Un pliage et un rangement soigneux sont déterminants pour assurer une longue durée de vie à ton ALPHA 8 et pour garantir que les renforts structurels restent longtemps dans le meilleur état possible.

- Warning** Lors du pliage, la voile ne doit pas être traînée inutilement sur le sol ou soumise à d'autres contraintes mécaniques.
- Warning** Les nez du profil avec les tiges en nylon ou nitinol doivent toujours être posés les uns sur les autres et, si possible, ne pas être déformés lors du pliage.
- Info** Pour se repérer lors du pliage, le centre des ailes ADVANCE est également marqué d'une étiquette-logo sur le bord de fuite.

Pour optimiser la vitesse de pliage, la manipulation et le rangement soigneux de ta voile, nous te conseillons de suivre généralement les conseils ci-dessous.

### 6.2. Utiliser un sac de compression intérieur (e.g. COMPRESSBAG)



Les parapentes ADVANCE sont livrés en standard avec un COMPRESSBAG (sac de rangement intérieur).

**Hint**

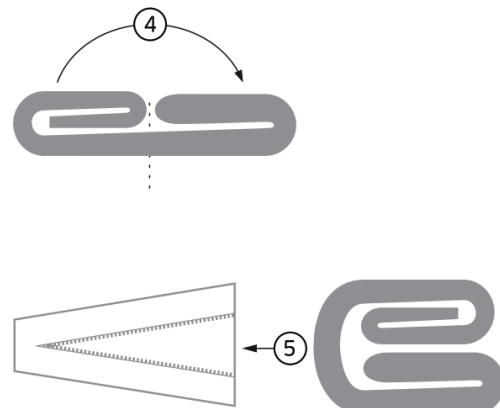
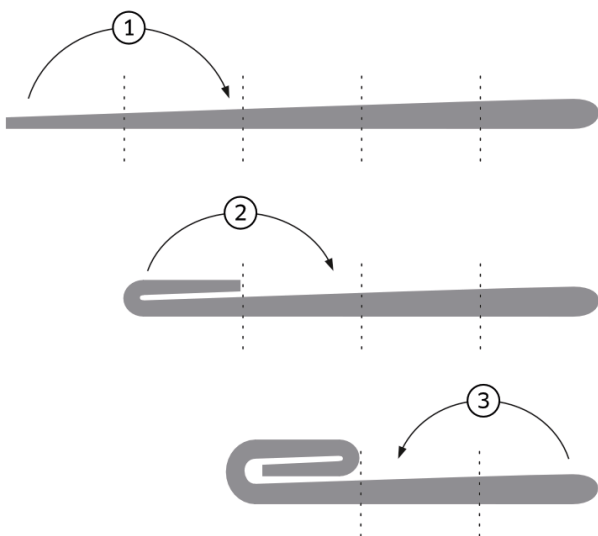
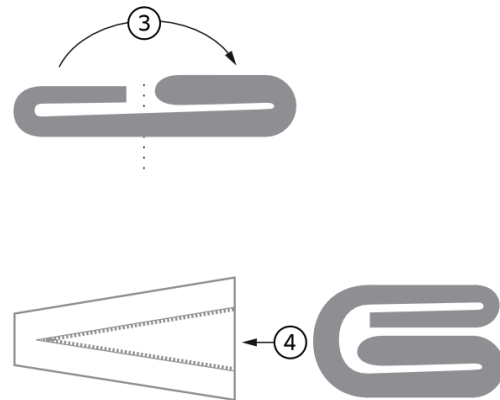
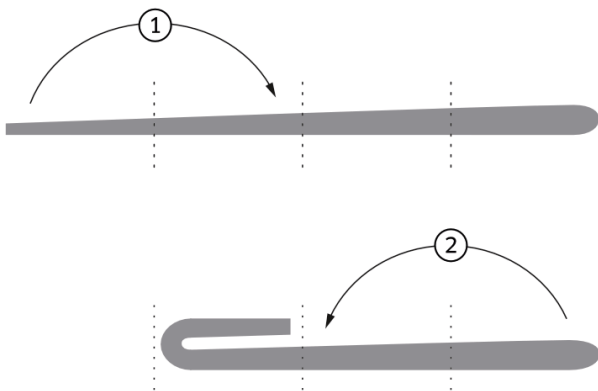
Plie ta voile à la largeur du sac de rangement intérieur. Tu la replies ensuite autant de fois que nécessaire pour correspondre à la profondeur du COMPRESSBAG.

**Hint**

Plie ton parapente régulièrement en quinconce autour du centre, afin de ne pas toujours solliciter les mêmes endroits.

**Hint**

Une fois chez toi, ouvre la fermeture éclair du COMPRESSBAG.





Videoanleitung COMPRESSBAG: <https://www.youtube.com/embed/eHeV2K-xeQU?si=HROEGRD8gatM09zm>

### 6.3. Utiliser un sac de rangement saucisse

Le pliage avec un sac de rangement cellulaire n'est pas seulement particulièrement protecteur, il est aussi très simple. Tu évites ainsi de frotter inutilement le tissu sur le sol. Le stockage de l'aile dans le tubebag, qui permet de conserver sa forme, contribue également à sa longévité.

Le produit correspondant dans la gamme ADVANCE est le TUBEBAG : [www.advance.swiss/produkte/bags/100955](http://www.advance.swiss/produkte/bags/100955)

#### Hint

A la maison, ouvre la bande de compression et stocke ta voile dans le TUBEBAG déplié.



Videoanleitung TUBEBAG: <https://www.youtube.com/embed/fuQAkvfX450?si=sSPRTdv5S6929k8W>

### 6.4. Utiliser un sac de compression saucisse

En plus des avantages d'un sac d'emballage cellulaire classique, le FLATBAG DLS se comprime au maximum et s'adapte parfaitement au LIGHTPACK DLS.

Le produit correspondant dans la gamme ADVANCE est le FLATBAG :  
<https://www.advance.swiss/fr/produits/sacs/100994>

#### Hint

Ouvre chez toi la fermeture éclair du FLATBAG et stocke ta voile dans le FLATBAG déplié.



Videoanleitung FLATBAG DLS:  
<https://www.youtube.com/embed/EC3pAS8F5bw?si=tHViagvUye8AkkDJ>

## 7. MAINTENANCE

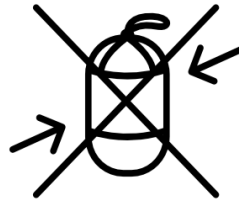
### 7.1. Stockage



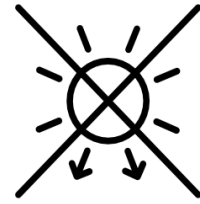
NE JAMAIS  
RANGER MOUILLÉ



AÉRER OU  
STOCKER OUVERT



NE PAS STOCKER  
COMPRIMÉ



NE JAMAIS  
LAISSER ÉTALÉ  
AU SOLEIL

Le rayonnement ultraviolet, la chaleur, l'humidité, l'eau salée, les produits de nettoyage agressifs, le stockage incorrect ainsi que les sollicitations mécaniques (frottements au sol) accélèrent le processus de vieillissement.

**Hint** Garde toujours ton aile non comprimée dans un endroit sec à l'abri de la lumière.

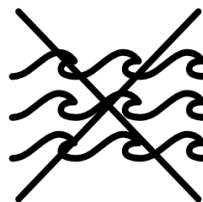
**Hint** Faire sécher complètement l'aile mouillée ou humide à l'intérieur, à température ambiante, ou à l'extérieur, à l'ombre.

## 7.2. Maintenance

### 7.2.1. Nettoyage



NE PAS  
NETTOYER AVEC  
DES SOLVANTS



ÉVITER L'EAU  
DE MER

Chaque frottement ou traînage accélère le vieillissement de ton parapente. Le textile en nylon enduit de PU possède une propriété anti-salissures.

En cas de salissures importantes (boue, taches d'herbe, de graisse, de résine, de bouse de vache, traces de moisissure, ou autres), nettoie le tissu exclusivement avec un chiffon doux et humide. Laisse ensuite bien sécher ton parapente avant de le ranger.

En cas de résidus de colle, utilise de préférence du talc pour bébé.

**Hint** Nettoyer l'aile uniquement avec de l'eau douce, en aucun cas à l'aide de solvants.

**Hint** Rincer abondamment à l'eau douce une aile qui est entrée en contact avec de l'eau salée.

### 7.2.2. Inspection visuelle

Comme tout aéronef volant, chaque aile doit être régulièrement inspectée par son pilote afin que tout dommage à la voilure, aux points d'ancrage, aux suspentes, aux élévateurs, etc. puisse être rapidement détecté et réparé.

Voir le chapitre Réparations



. Particulièrement après un atterrissage dans un arbre, ou lorsque l'aile a été traînée au sol, il est impératif de l'inspecter visuellement et en détail pour vérifier qu'elle n'a pas été endommagée, avant de voler à nouveau.

### 7.2.3. Suspentes de frein

#### Vrilles et torsions

Chaque fois qu'un pilote enroule une suspente principale de frein (tour de main), celle-ci est vrillée. Les émerillons métalliques insérés entre la poignée et la suspente de frein peuvent réduire cette torsion dans une certaine mesure, mais seulement partiellement, et le vol avec des tours de main favorise un vrillage permanent des suspentes de frein. Certaines ailes légères ADVANCE ne sont pas équipées d'émerillons métalliques. Vérifie régulièrement que tes suspentes de frein ne sont pas vrillées et dévrille-les de manière à ce qu'elles se tendent naturellement lorsqu'elles sont déchargées.

**Warning** Dans des cas extrêmes, une suspente de frein avec plusieurs tours peut se raccourcir de plusieurs centimètres en vol, ce qui affecte le comportement de décrochage de l'aile.

**Hint** Notre équipe de développement te recommande de dévriller activement tes suspentes de frein régulièrement en vol.

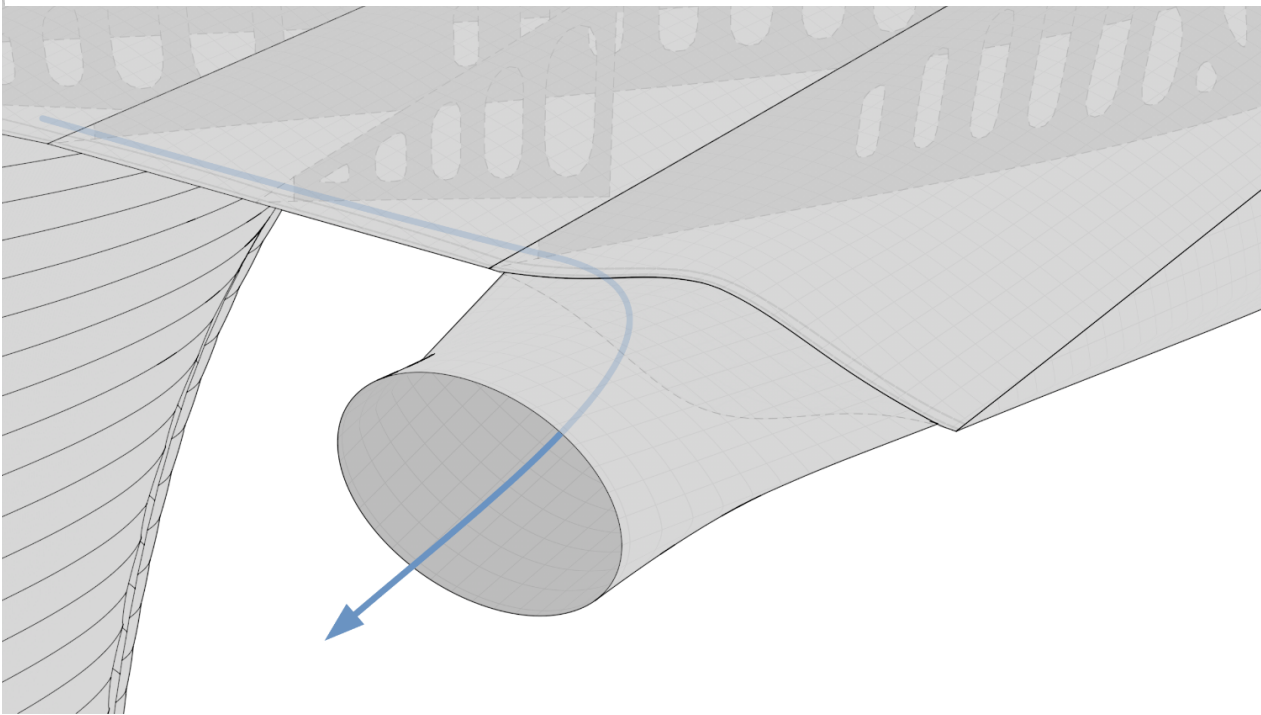
#### Dommages

Une suspente de frein endommagée, qui se manifeste par une abrasion ou une ouverture de la gaine, doit être remplacée immédiatement, en même temps que son homologue de l'autre côté. Les suspentes de frein de tous les produits ADVANCE sont standardisées et peuvent être commandées comme pièces de rechange. Les instructions pour la fixation des suspentes de frein se trouvent dans l'annexe sous la rubrique "nœuds de chaise".

**Hint** Si une suspente de frein présente des dommages répétés au même endroit, il convient de vérifier si la poulie ou l'anneau à de guidage ne présente pas d'aspérités.

### 7.2.4. Enlever de la saleté

La ALPHA 8 dispose désormais d'un canal d'évacuation continu de la saleté qui traverse toutes les cellules au niveau du bord de fuite. Les corps étrangers qui s'y accumulent – poussière, sable ou encore neige fondue – peuvent être évacués si nécessaire. Il suffit alors d'ouvrir un velcro au niveau du stabilo et de sortir le dispositif d'évacuation. La saleté peut être extraite de manière active au sol ou de manière passive au cours du vol. Une fois le nettoyage effectué, le dispositif d'évacuation peut être rangé.



### 7.2.5. Zones d'usure

#### Guides de l'accélérateur sur les éleveurs

Si l'aile est fréquemment pilotée en accélérant, les suspentes de l'accélérateur des éleveurs peuvent présenter des signes d'usure au niveau de leurs poulies - effilochage ou frottement. Dans ce cas, les suspentes doivent être remplacées par un revendeur spécialisé. Cette intervention peut également être effectuée lors d'un contrôle périodique.

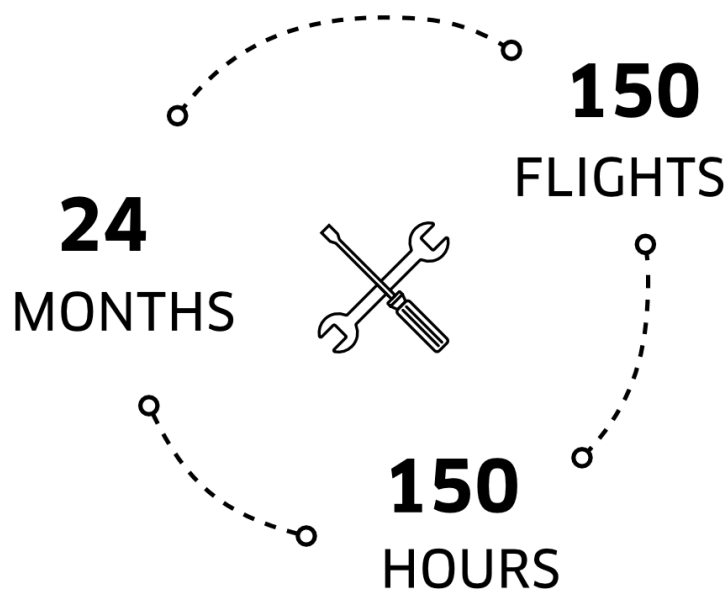
#### Bloquage des maillons rapides des éleveurs (triangles en plastique)

Des clips en plastique de remplacement pour les maillons de liaison des suspentes aux éleveurs peuvent être commandés en tant que pièces de rechange et facilement installés par l'utilisateur.

### 7.3. Contrôle de parapente

Tu dois faire contrôler ta ALPHA 8 tous les 24 mois - ou plus tôt si tu as plus de 150 vols ou plus de 150 heures de vols - auprès d'un centre de contrôle ADVANCE agréé.

Lors d'un contrôle périodique, on vérifie avec le plus grand soin l'état de tous les matériaux selon des directives sévères. On évalue également l'état général de l'aile qui est consigné dans un procès-verbal de test. Si ces recommandations ne sont pas respectées, la garantie ADVANCE étendue pour des produits enregistrés ne s'applique pas.



#### 7.4. Réparations

##### Réparations en général

Un parapente est une surface de portance de construction complexe. Les coutures et les suspentes ont été fabriquées avec une grande précision. En règle générale par conséquent, une personne non autorisée ne devrait jamais réaliser de réparations de parapente. Seuls le fabricant ou une entreprise de service après-vente autorisée doivent procéder au remplacement des pièces par des pièces identiques, ou remonter des cellules entières.

Les petites réparations sont à considérer comme des exceptions à ce principe général. Il peut s'agir par exemple de réparer des petites déchirures ou des petits trous avec du tissu auto-adhésif Ripstop, ou de remplacer des suspentes. Dans chacun de ces cas de réparation ou de changement de suspente, le parapente doit être étendu bien à plat sur le sol avant le vol suivant, pour être contrôlé visuellement.

Ton parapente est livré avec un kit de réparation comprenant du tissu Ripstop auto-adhésif. Pour les autres pièces de rechange comme les suspentes, les mousquetons, les attaches souples ou les élévateurs, tu peux t'adresser à ton revendeur ADVANCE, à un service après-vente (Service Center agréé) ADVANCE ou directement auprès d'ADVANCE. Tu trouveras toutes les adresses utiles sur le site [www.advance.swiss](http://www.advance.swiss).

##### Réparation de la calotte

Pour les déchirures de moins de 3 cm de long, et les très petits trous qui n'affectent pas une couture, tu peux réparer avec du tissu auto-adhésif Ripstop fourni avec ton kit de réparation. Assure-toi bien que la pièce de tissu est découpée en forme de rond ou d'ovale, et est assez grande pour recouvrir largement l'endroit endommagé. La pièce symétrique de Ripstop adhésif que tu places à l'intérieur de l'endroit réparé doit être d'une taille différente.

##### Réparations des suspentes

Toute suspente endommagée doit être changée : ce principe ne souffre aucune exception. La solution la plus simple est de t'adresser à un service après-vente agréé (ADVANCE Service Center) ou à ton revendeur ADVANCE. Tu peux également commander la suspente spécifique à remplacer directement auprès d'ADVANCE ou de ton revendeur ADVANCE et procéder toi-même au remplacement. Tu trouveras toutes les adresses sur notre site :



www.advance.swiss. Dans la rubrique « Service » du site www.advance.swiss se trouvent toutes les informations détaillées te permettant d'identifier précisément la suspente, de façon à te permettre de la commander, puis de la fixer correctement sur ton aile.

### Que faire si le bord d'attaque est endommagé ?

Si, contre toute attente, un leading edge wire se casse ou si la couture d'un tel wire se déchire, l'aile doit être amenée à un centre de service ADVANCE. Le Wire y sera alors remplacé de manière professionnelle. Pour garantir une longue durée de vie à ton aile, il est également important de ne pas la laisser tomber sur le bord d'attaque lors de l'atterrissage, ou de ne le faire que rarement. L'augmentation de la pression pourrait, comme pour tous les parapentes, déchirer les parois des cellules. De plus, le tissu souffre de l'abrasion accrue.

## 7.5. Élimination

La protection de l'environnement joue un rôle important dans le choix des matériaux et dans la fabrication d'un produit ADVANCE. Nous utilisons exclusivement des matériaux sans danger pour l'environnement et qui sont soumis à un contrôle permanent quant à la qualité et au respect de l'environnement. Lorsque tu estimes que ton équipement est arrivé en fin de vie, retire toutes les pièces métalliques (recyclage) et élimine les matériaux restants dans les installations prévues.

## 8. SERVICE & GARANTIE

### 8.1. Centres de service

ADVANCE exploite deux centres de service propres qui effectuent des contrôles complets et des réparations en tous genres. Les ateliers, situés en Suisse et en France, sont des établissements de maintenance officiels et disposent d'une expérience de longue date et d'un solide savoir-faire spécifique aux produits. Le réseau de service mondial d'ADVANCE comprend d'autres centres autorisés qui fournissent les mêmes prestations. Tous les ateliers utilisent exclusivement des matériaux ADVANCE originaux. Tu trouveras toutes les informations concernant les contrôles annuels et les réparations, de même que les adresses correspondantes, sur [www.advance.swiss](http://www.advance.swiss).

### 8.2. Support (site web)

Sur [www.advance.swiss](http://www.advance.swiss), tu trouveras des informations détaillées sur ADVANCE et nos produits, ainsi que les informations de contact où tu peux t'adresser en cas de questions.

Tu as également la possibilité d'enregistrer ton produit en ligne jusqu'à 10 jours après l'achat afin de bénéficier pleinement de la garantie ADVANCE. Tu peux également :

- Te tenir au courant des nouvelles informations relatives à la sécurité des produits ADVANCE.
- Télécharger un formulaire de demande de contrôle auprès d'ADVANCE en format PDF, afin de pouvoir envoyer ton produit.
- Trouver une réponse à une question brûlante dans la rubrique FAQ (Foire aux questions).
- T'abonner à la newsletter d'ADVANCE afin d'être informé régulièrement par e-mail des nouveautés et des produits.

### 8.3. Compte en ligne

Crée un compte MyADVANCE sur [www.advance.swiss/garantie](http://www.advance.swiss/garantie) et enregistre ton produit directement en ligne après l'achat.

Sur ton compte MyADVANCE tu trouveras tous les documents relatifs à ton produit au format PDF, comme le manuel, d'autres informations, des mises-à-jour de sécurité et bien plus encore. Tu pourras également y voir des

19 / 23



pièces de rechange pour ton produit et y poser directement des questions à notre équipe support.

## 8.4. Garantie

Dans le cadre de la garantie ADVANCE nous sommes contraints de corriger tout défaut éventuel de nos produits qui serait imputable à des défauts de fabrication. Pour qu'un recours à la garantie soit valide, tu dois informer ADVANCE immédiatement après la découverte d'un défaut et nous envoyer le produit défectueux pour qu'il soit contrôlé. C'est ensuite au fabricant de décider comment remédier à tout défaut de fabrication (réparation, remplacement de pièce ou échange du produit). En principe l'exigence légale de garantie de ton pays est valable. Si tu enregistres ton nouveau produit dans les 10 jours suivant la date d'achat en ligne, tu bénéficieras d'une prolongation de garantie de 12 mois.

La durée de la garantie et les intervalles entre les contrôles commencent à la date du premier vol qui figure sur l'affichette de certificat du type de produit. Si aucune date n'y figure, c'est la date de l'envoi du produit au revendeur par ADVANCE qui s'applique. Autrement, la garantie ADVANCE ne couvre aucune autre réclamation. En particulier, aucune garantie n'est accordée pour un dommage résultant d'une utilisation négligente ou incorrecte du produit (par ex. maintenance insuffisante ou stockage inadéquat, surcharge, exposition à des températures extrêmes, etc.). La même disposition s'applique pour des dommages résultant d'un accident ou d'une usure normale.

## 9. DONNÉES TECHNIQUES

### 9.1. Données

ALPHA 8		22	24	26	28	31
Surface à plat	m2	21.57	23.66	25.86	28.36	31.85
Surface projetée	m2	18.63	20.44	22.13	24.26	27.25
Poids de décollage	kg	50-80	60-95	70-110	85-125	100-145
Plage de poids idéale	kg	58-68	68-80	80-95	95-110	110-130
Poids de l'aile	kg	4.25	4.55	4.85	5.25	5.75
Envergure	m	10.26	10.75	11.23	11.76	12.47
Envergure projetée	m	8.25	8.64	8.93	9.35	9.91
Allongement		4.8	4.8	4.8	4.8	4.8
Allongement projeté		3.7	3.7	3.7	3.7	3.7
Corde maximum	m	2.59	2.71	2.83	2.97	3.14
Cellules		38	38	38	38	38
Homologation		EN/LTF A	EN/LTF A	EN/LTF A	EN/LTF A	EN/LTF A

### 9.2. Matériaux

Les matériaux utilisés pour la construction de la ALPHA 8 ont été soigneusement sélectionnés afin de garantir à nos ailes une excellente tenue dans le temps. Ils sont longuement testés en conditions réelles d'utilisation.



Bord d'attaque	Skytex 38 universal
Extrados	Skytex 38 universal
Intrados	Skytex 40 Easyfly
Filet	Skytex 38 universal
Profils suspentés	Skytex 40 hard finish
Profils non suspentés	Skytex 40 hard finish
Diagonales	Skytex 40 hard finish
Bandeau de tension	Skytex 40 hard finish
Suspentes principales	A-7343-340, -280, -230, -190, -140
Gallerie	A-7343-140, DSL 070
Freins	DSL 070, DFL 115
Commandes	A-7850-240
Stabilo	A-7343-140
Elevateurs	Polyester 22mm, 1200daN
Maillons	MR Delta 3.5mm / S22

### 9.3. Homologation

#### 9.3.1. Catégorie

La ALPHA 8 est homologuée EN/LTF A. Les rapports de tests peuvent être téléchargés sur [www.advance.swiss](http://www.advance.swiss).

Les classifications d'homologation ne fournissent que des informations restreintes sur le comportement en vol d'une aile dans un air turbulent et thermiquement actif. La classification est réalisée avant tout sur la base de manœuvres de vol extrêmes provoquées en atmosphère calme.

Lors du développement d'une aile ADVANCE, l'accent est mis avant tout sur le comportement en vol ainsi que sur son maniement, et pas exclusivement sur le test d'homologation. Il en résulte ainsi un produit équilibré doté de la célèbre maniabilité ADVANCE. La classification de l'homologation reste néanmoins un élément essentiel du cahier des charges, qui doit être respecté.

#### 9.3.2. Engins volants légers

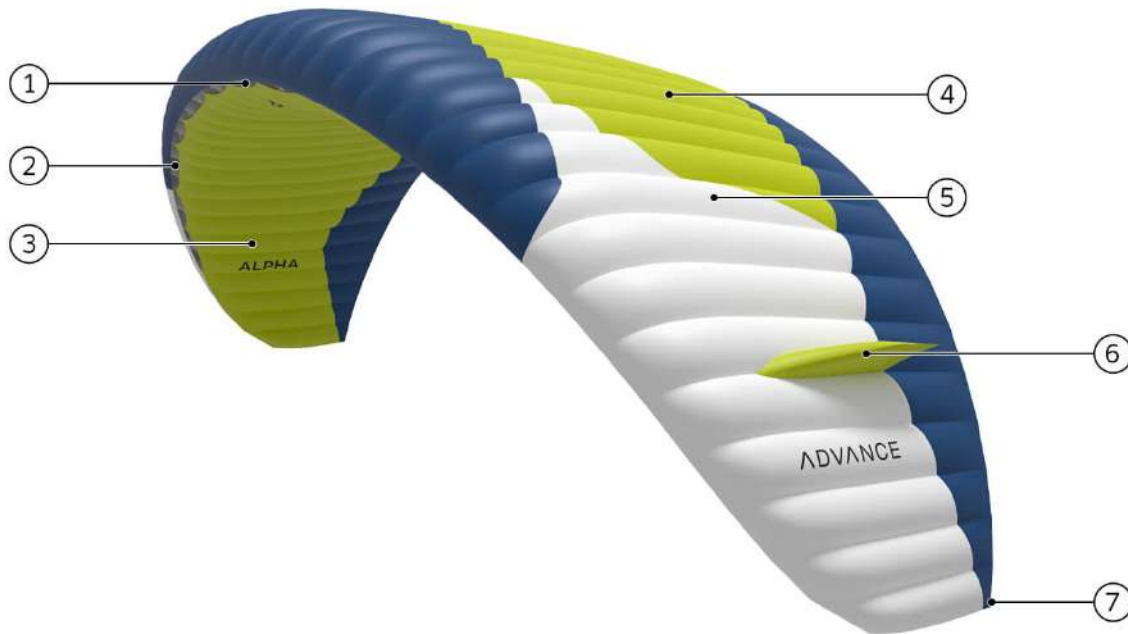
La ALPHA 8 appartient à la catégorie des « engins volants légers » avec une masse à vide de moins de 120 kg.

## 10. APPENDIX

### 10.1. Übersicht Bauteile

#### 10.1.1. Aile

1. Plaque signalétique
2. Ouvertures du bord d'attack
3. Intrados
4. Extrados
5. Cellules
6. Winglet
7. Ouvertures de vidage



## 10.1.2. Élévateurs

1. Branches A séparées
2. Maillon et clip
3. Poulie de frein
4. Fixation magnétique
5. Emerillon
6. Poulie de renvoi accélérateur
7. Crocs fendus
8. Easy Connect System

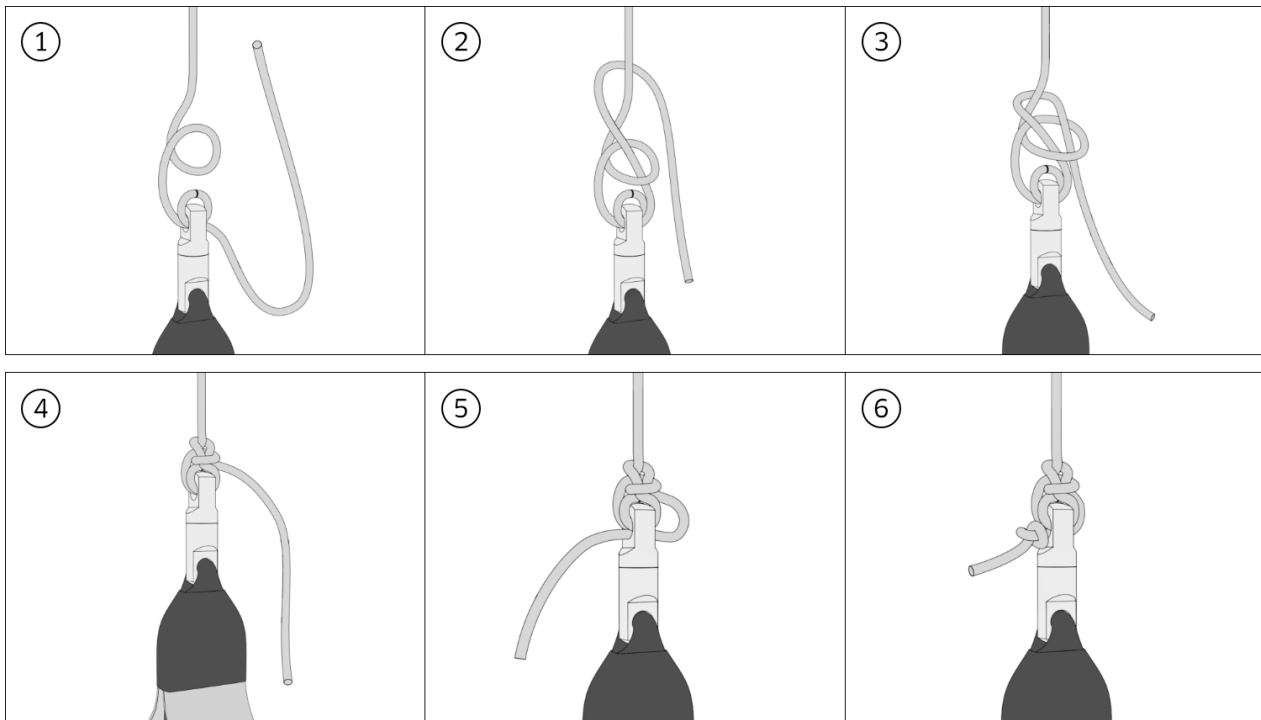


## 10.1.3. Plan du suspentage



Plan de suspentage ALPHA 8

10.2. Instructions de montage poignée de frein



Manuel video Palstek: <https://www.youtube.com/embed/GTCOW2CivOk>